

## Déclencheur manuel rouge | DAM

Adressable



Le déclencheur manuel rouge **DAM** de la gamme adressable, est un boîtier de transmission d'un état d'alarme incendie.

Cette action est déclenchée par l'opérateur, en exerçant une pression mécanique sur la zone de manoeuvre située en façade. Il indique l'alarme à l'aide de son voyant rouge lorsque la membrane déformable est enclenchée. Il est équipé d'un ICC, Isolateur de Court-Circuit. Le retour à l'état de repos ne peut se faire qu'après réenclenchement local à l'aide d'une clé spéciale.

### Particularités :

- La commande est matérialisée à la fois par une barre jaune apparaissant au bas de la zone de manoeuvre et l'allumage d'un voyant rouge placé au centre de cette même zone.
- Une clé de réarmement permet de replacer le déclencheur à l'état de veille.
- Un dispositif de simulation d'alarme permet de réaliser un essai fonctionnel.



Certificat NF-SSI n° DM 003 A-F0

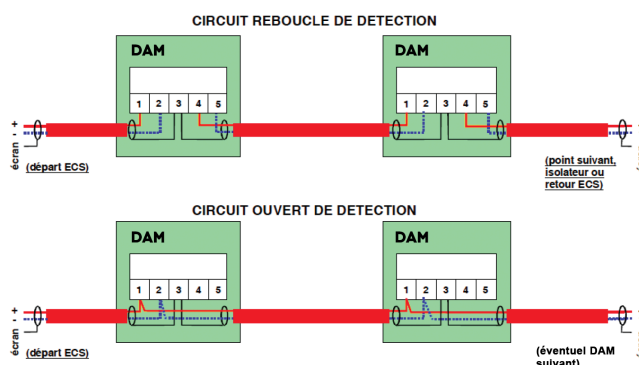
## Caractéristiques techniques principales

Référentiel normatif	NF EN54-11
Certification	DM 003 A-F0
Encombrement	98mm (c) x 98mm (c) x 49mm (p)
Info encombrement	Laisser un dégagement de 10cm sous le produit pour le passage des clés de réarmement et de test.
Couleur	ABS Rouge
Masse	170g
Indice de protection IP	IP33
Dégré de protection IK	IK08 (protection mécanique)
Tension d'alimentation	De 12V à 28V avec 24V nominal
Consommation typique	0,15mA en veille, 6mA en alarme et 0.5mA en défaut
Autonomie	12 heures en veille, 10 minutes en alarme confirmée
Réarmement	Réarmable avec une clé de réarmement
θ fonctionnement	De -10°C à +60°C
HR fonctionnement	≤ 93% sans condensation
θ de stockage	De +10°C à +50°C
HR de stockage	≤ 85% sans condensation
Fixation	Entraxe : 60mm Fixation sur plafond : par 2 vis Ø 3 Fixation sur pot encastré : par 2 vis Ø 3 livrées avec le pot

## Accessoires / Options

DMA05F-E	Déclencheur Manuel étanche IP55. Conditionné à l'unité avec socle, une clé de réarmement et une clé de test.
VPDM	Volet de Protection pour Déclencheur Manuel (Capot double action)
PEDM	Pièce d'Encastrement pour Déclencheur Manuel (Cadre d'encastrement)
KEDM	Kit d'étanchéité pour déclencheur manuel

## Câblage



Notes : 1/ tous les écrans de câble doivent être protégés par un sculptiseau.  
2/ il convient de dénuder les conducteurs sur au moins 8mm.  
3/ les déclencheurs doivent être adressés avant d'être mis en place.



Clé de réarmement et outil de test

Borne 1 : E+ en boucle	Borne 2 : E- en boucle
Borne 3 : écran	Borne 4 : S+ en boucle
Borne 5 : S- en boucle	

Borne 1 : E/S+ en ligne	Borne 2 : E/S- en ligne
Borne 3 : écran	Borne 4 :
Borne 5 :	